

Normalink DRAADLOOS

Normalink is nu compatible met intelligente draadloze noodverlichting van Normalux.

Normalux intelligente draadloze armatuurfamilies:

● VIALED INBOUW



● VIALED INBOUW IP65



● EXTRALINE



● EUROPRISMA



● EXCELLENCE



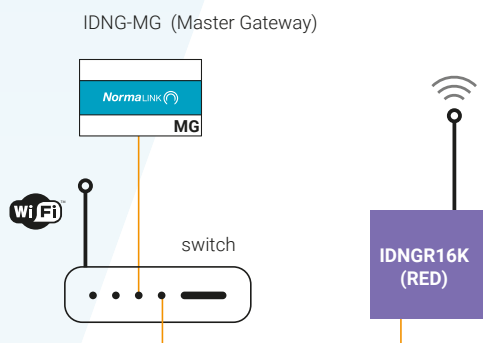
Hou onze website in de gaten voor andere armatuur families.

AUTONOME
NOODVERLICHTING
**Draadloos
Intelligent**

AUTONOME
NOODVERLICHTING



WERKING



CAPACITEIT CONTROLE DOOR HET NETWORK

Tot 250 sub-netwerken
Tot 64 noodverlichtingsarmaturen per sub-netwerk
Totale capaciteit van 16.000 noodverlichtingsarmaturen



Het intelligente draadloze systeem van Normalink is gebaseerd op een draadloze verbinding via ethernet (ref. IDNGR16K) en is capabel voor het controleren en beheren tot 16.000 intelligente, draadloze noodverlichtingsarmaturen van Normalux.

Deze draadloze verbinding is rechtstreeks verbonden met het lokale netwerk en vereist een mastergateway om te kunnen functioneren.

TECHNISCHE SPECIFICATIES

- Capaciteit: tot 16.000 intelligente draadloze noodverlichtingsarmaturen van Normalux met radio link
- Geschikt tot het uitbreiden van 250 sub-netwerken per draadloze antenne
- Tot 64 intelligente draadloze noodverlichtingsarmaturen van Normalux per netwerk
- MultiMesh 868 Mhz technologie compatible met DALI IEC 62386-104 standaard
- IDNG-MG master gateway is benodigd voor deze draadloze verbinding
- De mogelijkheid om uit te breiden tot 250 radio verbindingen per master gateway
- Max open-field communicatie range van 250 meter:
 - draadloze verbinding – armatuur
 - armatuur – antenne
- Maximaal bereik binnen: 50 meter (2-3 muren, 2 verdiepingen)
- Elke noodarmatuur fungeert ook als een repeater van het draadloze signaal via een configureerbaar systeem van jumps



Multi-jump herhalingen om het bereik tussen armaturen te vergroten.



Normalink hardware

IDNG-MG



TCP/IP master gateway voor controle en beheer van de Normalink installatie. Configuratie via de ingebouwde webserver. Eenmaal verbonden met hetzelfde lokale netwerk als de andere Normalink-apparatuur, neemt de Master Gateway de installatie over, met toestemming voor:

- Ethernet verbinding
- Configuratie notificaties
- De installatie op afstand te bedienen dankzij de Normalink Cloud service
- Uitgebreide controle van de installatie dankzij de Normalink BMS-software met plattegronden (meegeleverd in de Gateway)
- Bedien de installatie met externe software met Modbus IP-ondersteuning
- DIN Rail montage (12 modules)
- Stroomvoorziening: 230V AC 50-60Hz via een UPS (ononderbroken stroomvoorziening)
- Afmetingen: 210 x 90 x 60 mm



IDNGR16K



Normalink IDNGR16K Wireless link. Draadloze TCP/IP-verbinding waarmee Normalink de armaturen kan monitoren die compatibel zijn met het INTELLIGENT WIRELESS-systeem van Normagrup. Capaciteit voor 250 subnetwerken.

Elk subnetwerk kan bestaan uit maximaal 64 Normagrup INTELLIGENT WIRELESS armaturen met voorgeprogrammeerde standaardadressen (van A0 tot A63)

- Het heeft een webserver voor de configuratie van de netwerkparameters
- Voor de besturing is een IDNG-MG-mastergateway vereist (maximale capaciteit 250 IDNGR16K per master-gateway)
- Draadloze "multimesh"-technologie op basis van 868 Mhz
- Maximale open-field range: 250 meter
- Maximaal bereik binnen: 50 meter (2-3 muren, 2 verdiepingen)
- Vervaardigd in overeenstemming met de DALI IEC 62386-norm
- 5V DC voeding via een externe voedingsbron (meegeleverd)
- Afmetingen : 80 x 11,1 x 27,4 mm



Multi-jump herhalingen om het bereik tussen armaturen te vergroten.

